

# między Tobą a niebem



  
scolaro  
FINEST ITALIAN SHADE

 ANOLI  
Dekoracja przestrzeni

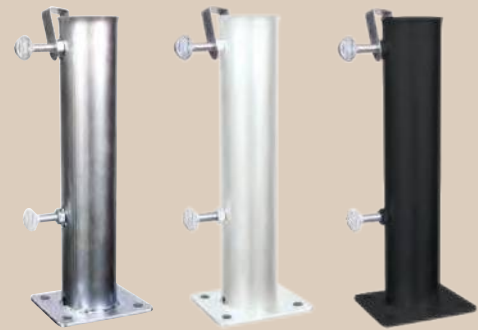
## BT45 - BT55 - BT65 NEW



- Ocynkowana stalowa tuleja malowana proszkowo w kolorze Dark lub Starwhite. Wyposażona w podwójną nakrętkę motylkową. Elementy montażowe w zestawie.
- Steel zinced tube, powder coated anthracite grey or white. Double wing nut. Screws included.
- Verzinkte Stahlhülse. Pulverbeschichtet Farbe Anthrazitgrau oder Weiss. Doppelte Hutmutter. Schrauben inbegriffen.
- Tube acier galvanisé et vernis DARK et BLANC. Avec double écrou papillon. Visserie incluse.
- Tubo de acero galvanizado y pintado de DARK o BLANCO. Con 2 tornillos de mariposa. Accesorios incluidos.
- Buis gegalvaniseerd, gepoedercoat in antracietgrijs of matwit. Met vleugelmoer. Inclusief schroeven.

<b>BT45/BT45D/BT45W</b>	42 mm	45 mm	36-40 mm	
<b>BT55/BT55D/ BT55W</b>	52 mm	55 mm	47-50 mm	1 kg
<b>BT65/BT65D/ BT65W</b>	62 mm	65 mm	55-60 mm	

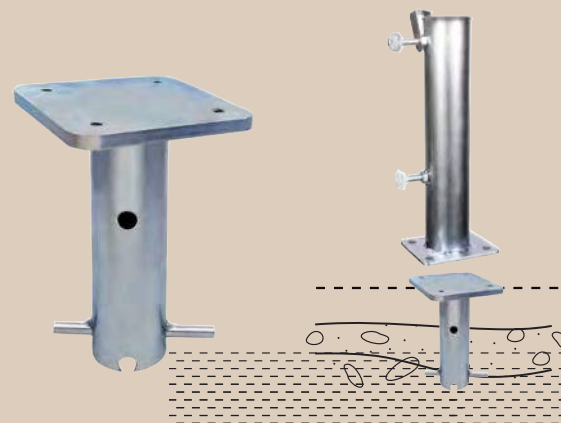
## BTT45 - BTT55 - BTT65 NEW



- Ocynkowana stalowa tuleja malowana proszkowo w kolorze Dark lub Starwhite, przeznaczona do montażu w gruncie lub podstawie betonowej. Możliwość zastosowania w połączeniu z elementem BTC.
- Steel tube for ground fixing or cement bases, powder coated anthracite grey or white. Possibility to combine it with Art BTC.
- Verzinkte Stahlhülse. Pulverbeschichtet Farbe Anthrazitgrau oder Weiss. Für Bodenbefestigung oder Betonstaender. Eventuell mit Art BTC kombinierbar.
- Tube acier galvanisé et vernis DARK et BLANC pour fixation au sol DARK et BLANC ou bien à la base en ciment. Eventuellement à combiner avec BTC.
- Tubo de acero galvanizado y pintado DARK o BLANCO para sujeción al suelo o a la base de hormigón. Posiblemente para combinar con el artículo BTC.
- Gegalvaniseerde stalen buis voor grondanker, gepoedercoat in antracietgrijs of matwit. Te gebruiken op betonvoet of grondanker in combinatie met de BTC.

<b>BTT45/BTT45D/ BTT45W</b>	42 mm	45 mm	36-40 mm	
<b>BTT55/BTT55D/ BTT55W</b>	52 mm	55 mm	47-50 mm	1 Kg
<b>BTT65/BTT65D/ BTT65W</b>	62 mm	65 mm	55-60 mm	

## BTC



- Podstawa do montażu w gruncie. Do zastosowania z BTT55 i BTT65.
- Support for ground fixing. To combine with BTT55 and BTT65.
- Staender zum einbetonieren. Kombinierbar mit BTT55 und BTT65.
- Pied pour fixation au sol. A joindre avec BTT55 et BTT65.
- Pie para fijar al suelo. Combinar con BTT55 y BTT65.
- Betonanker, te gebruiken in combinatie met BTT55 en BTT65.

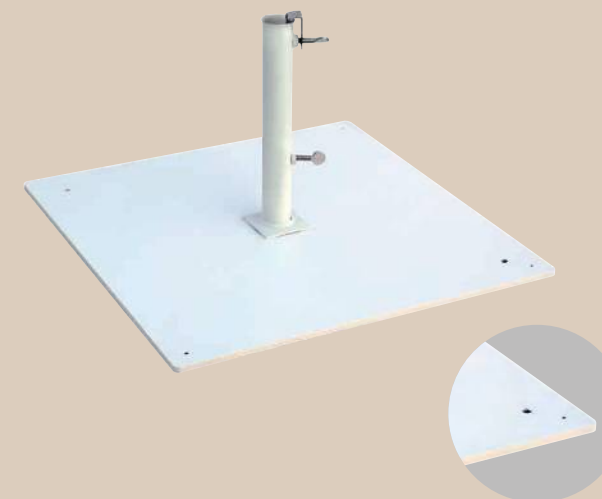
<b>BTC</b>	47-50 mm	1,3 Kg



## BF6565D - BF6666D

- Podstawa stalowa w kolorze antracytowym. Tuleja w zestawie.
- Steel base colour antracite grey. Tube incl.
- Stahlstaender grau pulverbeschichtet. Hülse inbegriffen.
- Pied en acier vernis coul. gris. Tube incl.
- Pie de acero de color antracita. Tubo incluido.
- Parasolvoet grijs geëpoxeerde metaalplaat. Wordt geleverd met koker.

<b>BF6565D/BT45D</b>		42 mm	45 mm	36-40 mm	
<b>BF6565D/BT55D</b>	650x650x15 mm	52 mm	55 mm	47-50 mm	35 Kg
<b>BF6565D/BT65D</b>		62 mm	65 mm	55-60 mm	
<b>BF6666D/BT45D</b>		42 mm	45 mm	36-40 mm	
<b>BF6666D/BT55D</b>	650x650x25 mm	52 mm	55 mm	47-50 mm	70 kg
<b>BF6666D/BT65D</b>		62 mm	65 mm	55-60 mm	



## BF6565W - BF6666W

- Podstawa stalowa w wykończeniu Starwhite. Tuleja w zestawie.
- Starwhite finish steel base. Tube included.
- Stahlstaender pulverbeschichtet Farbe weiss. Hülse inbegriffen.
- Pied en acier vernis Starwhite. Tube inclus.
- Base de acero pintado Starwhite. Tubo incluido.
- Parasolvoet metaal in witte kleur. Wordt geleverd met koker.

<b>BF6565W/BT45W</b>		42 mm	45 mm	36-40 mm	
<b>BF6565W/BT55W</b>	650x650x15 mm	52 mm	55 mm	47-50 mm	35 Kg
<b>BF6565W/BT65W</b>		62 mm	65 mm	55-60 mm	
<b>BF6666W/BT45W</b>		42 mm	45 mm	36-40 mm	
<b>BF6666W/BT55W</b>	650x650x25 mm	52 mm	55 mm	47-50 mm	70 kg
<b>BF6666W/BT65W</b>		62 mm	65 mm	55-60 mm	



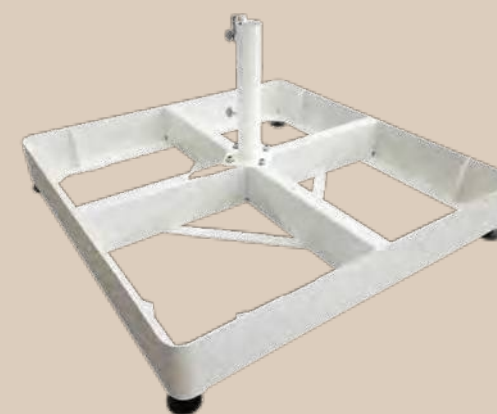


**BQ8080WS** NEW

- Ocynkowana metalowa podstawa krzyżowa. Kompatybilna z BTT55 i BTT65. Tuleja w zestawie. Do zastosowania z 8 płytami betonowymi Art. BC4040.
- Zinced cross metal base. Available with BTT55 and BTT65. Tube included. To combine with 8 cement plates Art.BC4040
- Verzinkte Stahlplattenstaender. Verfuegbar mit BTT55 und BTT65. Huelse inbegriffen. Zum kombinieren mit 8 Betonplatten Art.BC4040
- Pied en acier galvanisé. Disponible avec BTT55 et BTT65. Tube incl. À combiner avec 8 dalles ciment Art.BC4040
- Base de metal galvanizado. Disponible con BTT55 y BTT65. Tubo incluido. Para combinar con 8 placas de hormigón Art.BC4040
- Metalen basis, verzinkt. Verkrijgbaar met BTT55 en BTT65. Tube inbegrepen. Te combineren met 8 betonplaten Art.BC4040



		52 mm	55 mm	47-50 mm	KG
<b>BQ8080WS/BTT55W</b>	850x850 mm				8 Kg
<b>BQ8080WS/BTT65W</b>		62 mm	65 mm	55-60 mm	



**BUD26WS** NEW

- Metalowa podstawa krzyżowa w wykończeniu Starwhite. Kompatybilna z BTT55 i BTT65. Tuleja w zestawie. Do zastosowania z 12 płytami betonowymi Art. BC4040.
- White cross metal base. Available with BTT55 and BTT65. Tube included. To combine with 12 cement plates Art.BC4040
- Weisser Stahlplattenstaender. Verfuegbar mit BTT55 und BTT65. Huelse inbegriffen. Zum kombinieren mit 12 Betonplatten Art.BC4040
- Pied en acier blanc. Disponible avec BTT55 et BTT65. Tube incl. À combiner avec 12 dalles ciment Art.BC4040
- Base de metal blanca. Disponible con BTT55 y BTT65. Tubo incluido. Para combinar con 12 placas de hormigón Art.BC4040
- Wit metalen basis. Verkrijgbaar met BTT55 en BTT65. Tube inbegrepen. Te combineren met 12 betonplaten Art.BC4040



		52 mm	55 mm	47-50 mm	KG
<b>BUD26WS/BTT55W</b>	850x850 mm				32 Kg
<b>BUD26WS/BTT65W</b>		62 mm	65 mm	55-60 mm	

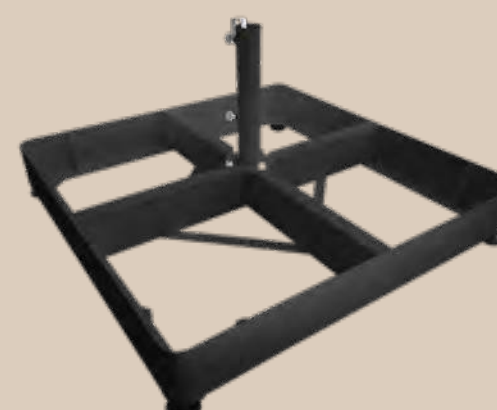


**BQ8080DS** NEW

- Metalowa podstawa krzyżowa w kolorze antracytowym. Kompatybilna z BTT55 i BTT65. Tuleja w zestawie. Do zastosowania z 8 płytami betonowymi Art. BC4040.
- Dark cross metal base. Available with BTT55 and BTT65. Tube included. To combine with 8 cement plates Art.BC4040
- Stahlplattenstaender. Anthrazitgrau. Verfuegbar mit BTT55 und BTT65. Huelse inbegriffen. Zum kombinieren mit 8 Betonplatten Art.BC4040
- Pied en acier gris. Disponible avec BTT55 et BTT65. Tube incl. À combiner avec 8 dalles ciment Art.BC4040
- Base de metal gris. Disponible con BTT55 y BTT65. Tubo incluido. Para combinar con 8 placas de hormigón Art.BC4040
- Metalen basis. Houtskoolgrijs. Verkrijgbaar met BTT55 en BTT65. Tube inbegrepen. Te combineren met 8 betonplaten Art.BC4040



		52 mm	55 mm	47-50 mm	KG
<b>BQ8080DS/BTT55D</b>	850x850 mm				8 Kg
<b>BQ8080DS/BTT65D</b>		62 mm	65 mm	55-60 mm	



**BUD26DS** NEW

- Metalowa podstawa krzyżowa w kolorze antracytowym. Kompatybilna z BTT55 i BTT65. Tuleja w zestawie. Do zastosowania z 12 płytami betonowymi Art. BC4040.
- Dark cross metal base. Available with BTT55 and BTT65. Tube included. To combine with 12 cement plates Art.BC4040
- Stahlplattenstaender anthrazitgrau. Verfuegbar mit BTT55 und BTT65. Huelse inbegriffen. Zum kombinieren mit 12 Betonplatten Art.BC4040
- Pied en acier gris. Disponible avec BTT55 et BTT65. Tube incl. À combiner avec 12 dalles ciment Art.BC4040
- Base de metal gris. Disponible con BTT55 y BTT65. Tubo incluido. Para combinar con 12 placas de hormigón Art.BC4040
- Metalen basis. Houtskoolgrijs. Verkrijgbaar met BTT55 en BTT65. Tube inbegrepen. Te combineren met 12 betonplaten Art.BC4040



		52 mm	55 mm	47-50 mm	KG
<b>BUD26DS/BTT55D</b>	850x850 mm				32 Kg
<b>BUD26DS/BTT65D</b>		62 mm	65 mm	55-60 mm	





### BC35MA4

- Betonowa podstawa z białym kruszywem, wyposażona w uchwyty. Kompatybilna z tulejami BTT45, BTT55, BTT65. Tuleja w zestawie.
- White cement grit base with handles. Available with tube BTT45, BTT55, BTT65. Tube incl.
- Weisser Kiesbetonstaender mit Handgrifen . Verfuegbar mit Huelse BTT45, BTT55, BTT65. Huelse inbegr.
- Pied ciment grés blanc avec poignées. Disponible avec tube BTT45, BTT55, BTT65. Tube incl.
- Base de cemento y arena blanca con asas. Disponible con tubo BTT45, BTT55, BTT65. Tubo incluido.
- Wit parasolvoet gewassen grind met handgrepen. Inclusief koker, maat naar keuze: BTT45, BTT55, BTT65.



		42 mm	45 mm	36-40 mm	
BC35MA4/BTT45-W-D					
BC35MA4/BTT55-W-D	Ø 540 mm	52 mm	55 mm	47-50 mm	35 Kg
BC35MA4/BTT65-W-D		62 mm	65 mm	55-60 mm	

### BC55MA4/BC80MA4



- Betonowa podstawa z białym kruszywem, wyposażona w uchwyty. Kompatybilna z tulejami BTT45, BTT55, BTT65. Tuleja w zestawie.
- White cement grit base with handles. Available with tube BTT45, BTT55, BTT65. Tube incl.
- Weisser Kiesbetonstaender mit Handgrifen . Verfuegbar mit Huelse BTT45, BTT55, BTT65. Huelse inbegr.
- Pied ciment grés blanc avec poignées. Disponible avec tube BTT45, BTT55, BTT65. Tube incl.
- Base de cemento y arena blanca con asas. Disponible con tubo BTT45, BTT55, BTT65. Tubo incluido.
- Wit parasolvoet gewassen grind met handgrepen. Inclusief koker, maat naar keuze: BTT45, BTT55, BTT65.



		42 mm	45 mm	36-40 mm	
BC55MA4/BTT45-W-D					
BC55MA4/BTT55-W-D	Ø 600 mm	52 mm	55 mm	47-50 mm	55 Kg
BC55MA4/BTT65-W-D		62 mm	65 mm	55-60 mm	
BC80MA4/BTT45-W-D		42 mm	45 mm	36-40 mm	
BC80MA4/BTT55-W-D	Ø 640 mm	52 mm	55 mm	47-50 mm	80 Kg
BC80MA4/BTT65-W-D		62 mm	65 mm	55-60 mm	

### BC5151GRA4



- Betonowa podstawa w kolorze szarym, wyposażona w uchwyty. Kompatybilna z tulejami BTT45, BTT55 oraz BTT65. Tuleja w zestawie.
- Concrete grey cement slab with handles. Available with tube BTT45, BTT55, BTT65. Tube incl.
- Grauer Betonplatte mit Handgrifen. Verfuegbar mit Huelse BTT45, BTT55, BTT65. Huelse inbegr.
- Dalles ciment couleur gris avec poignées. Disponible avec tube BTT45, BTT55, BTT65. Tube incl.
- Base de cemento gris con asas. Disponible con tubo BTT45, BTT55, BTT65. Tubo incluido.
- Betontegel grijs met handgrepen. Inclusief koker, maat naar keuze: BTT45, BTT55, BTT65.



		42 mm	45 mm	36-40 mm	
BC5151GRA4/BTT45-D					
BC5151GRA4/BTT55-D	500x500 mm	52 mm	55 mm	47-50 mm	60 Kg
BC5151GRA4/BTT65-D		62 mm	65 mm	55-60 mm	